

8-800-700-08-43

Anaheim Marketing International  
4332 E. La Palma Ave.  
Anaheim, CALIFORNIA. 92807 USA



**BONE CRUSHER**  
ИЗМЕЛЬЧИТЕЛИ ПИЩЕВЫХ ОТХОДОВ

**Благодарим за то, что  
выбрали Bone Crusher!**

## ИЗМЕЛЬЧИТЕЛЬ ПИЩЕВЫХ ОТХОДОВ

### ИНСТРУКЦИЯ ПО ЭКСПЛУАТАЦИИ

модельный ряд 2017 года:

BC 610

BC 810

BC 910

# СМОТРИТЕ ВКЛАДЫШ СО СПЕЦИАЛЬНОЙ ИНФОРМАЦИЕЙ О НАШЕМ НОВОМ ИЗМЕЛЬЧИТЕЛЕ

## ОСОБЕННОСТЬ:

Этот измельчитель пищевых отходов рассчитан только на работу от бытовой электросети. Использование другого напряжения или частоты способно вывести устройство из строя.

## ВАЖНО:

Внимательно прочтите инструкцию. Храните её, чтобы обращаться к ней в дальнейшем.

## ПРЕДУПРЕЖДЕНИЕ:

Перед началом использования убедитесь в том, что соблюдены все ТРЕБОВАНИЯ БЕЗОПАСНОСТИ В ОТНОШЕНИИ ПОЖАРА, ЭЛЕКТРОУДАРА И ВРЕДА ПОТРЕБИТЕЛЮ.

## ВПИШИТЕ СЮДА ИНФОРМАЦИЮ ОБ ИЗМЕЛЬЧИТЕЛЕ

НОМЕР МОДЕЛИ\*

ЗАВОДСКОЙ НОМЕР\*

\*Эта информация содержится на этикетке, наклеенной на дне измельчителя. Для удобства впишите их сюда перед началом использования.

## ВАЖНЫЕ УКАЗАНИЯ ПО БЕЗОПАСНОСТИ ЭТИ УКАЗАНИЯ РАССЧИТАНЫ ПРЕЖДЕ ВСЕГО НА ЗАЩИТУ ОТ ПОЖАРА, УДАРА ТОКОМ ИЛИ ОТ ИНОГО НАНЕСЕНИЯ ВРЕДА ЗДОРОВЬЮ. ХРАНИТЕ ЭТИ УКАЗАНИЯ.

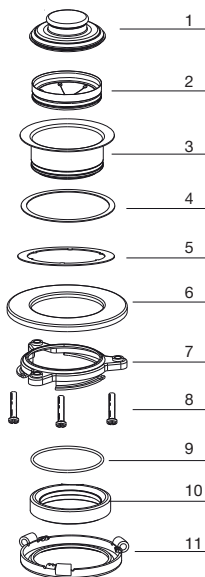
**ВНИМАНИЕ! При работе с бытовой электроаппаратурой необходимо соблюдать следующие требования безопасности:**

1. Перед началом работы прочесть всю инструкцию.
2. Если в помещении есть дети – за работающей аппаратурой нужно внимательно следить.
3. Не допускать попадания рук в измельчитель отходов.
4. Перед прочисткой засорения выключайте устройство.
5. Для удаления из устройства застрявших предметов пользуйтесь щипцами или клещами

с длинными ручками. Если измельчитель работает с использованием магнита, этот инструмент должен быть немагнитным.

6. Запрещается перерабатывать: раковины моллюсков или устриц; щелочные измельчительные средства прочистки канализации или подобные продукты; стекла, фарфора или пластика; крупные мясные костей; металлические предметы (бутылочные колпачки, банки, алюминиевую фольгу или посуду; целые кукурузные початки, нитки, тряпки, полиэтилен.
7. Указания о правильном заземлении см. в разделе ЭЛЕКТРИЧЕСКОЕ ПОДКЛЮЧЕНИЕ.
8. Если Вы не знакомы с электрическими системами и процедурами, вызовите квалифицированного электрика.

## СПИСОК ДЕТАЛЕЙ



1. Пробка заглушка
2. Рассекатель
3. Фланец раковины
4. Уплотнительная прокладка
5. Резиновое уплотнительное кольцо
6. Уплотнитель прижимающий
7. Крепежное трех болтовое кольцо
8. Болты

Для моделей  
510 и 610:

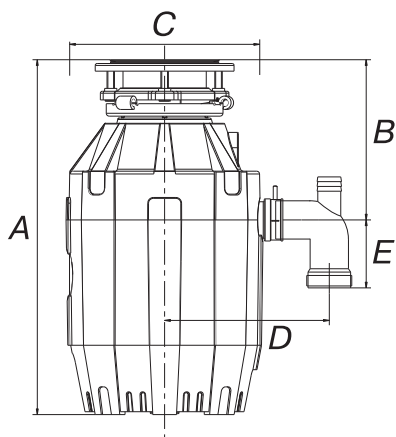


Для моделей  
710 и выше



9. Круглое стопорное кольцо
10. Уплотнительное резиновое кольцо
11. Поворотное прижимающее кольцо
12. Аварийная кнопка сброса
13. Резиновая прокладка, выпускное колено и крепежные болты
14. Соединительный хомут и выпускное колено

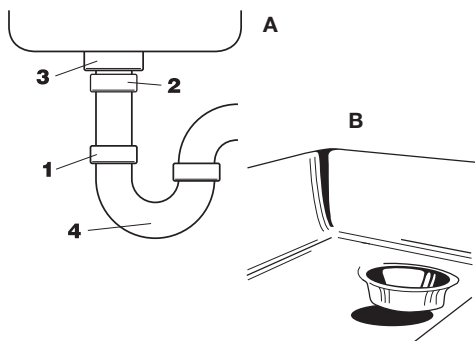
## ПРОВЕРИТЬ ПАРАМЕТРЫ УСТАНОВЛИВАЕМОГО ОБОРУДОВАНИЯ



- A.** Высоту измельчителя
- B.** Расстояние от дна раковины до центральной линии спускного отверстия. (Прибавить 12 мм при установке прибора на стальную раковину.)
- C.** Расстояние от центральной линии спускного отверстия до конца спускного патрубка.
- D.** Ширину измельчителя.
- E.** Расстояние от вертикальной центральной линии прибора до центральной линии подсоединения фильтра. Для правильного слива и предотвращения накопления воды в измельчителе, уровень сливной трубы должен понижаться по направлению от выходного отверстия прибора к стене.

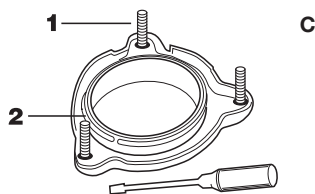
МОДЕЛИ	A.	B.	C.	D.	E.
610					
810					
910					

## РАССОЕДИНИТЬ КАНАЛИЗАЦИОННУЮ СИСТЕМУ РАКОВИНЫ



1. Ослабить гайку (1) на фильтре (4) с помощью гаечного ключа (**см. А**)
2. Ослабить гайку (2) на удлинительной трубе. Снять трубу.
3. Ослабить гайку (3) на основании фланца раковины.
4. Протолкнуть фланец наверх через отверстие раковины и убрать его (**см. В**).
5. Очистить отверстие раковины от грязи и налета.

## РАЗОБРАТЬ КРЕПЕЖНУЮ СИСТЕМУ ИЗМЕЛЬЧИТЕЛЯ

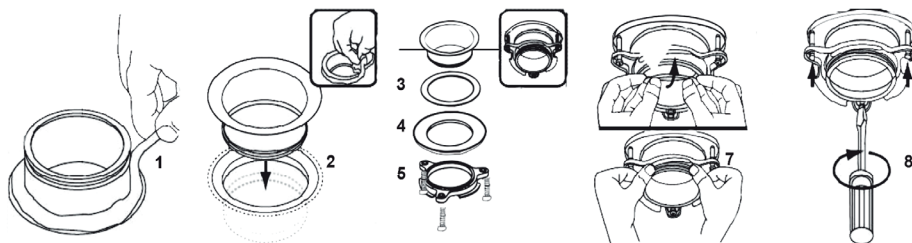


1. Перевернуть крепительную систему (**см. С**) и ослабить три крепежных шурупа (1) настолько, чтобы можно было достать стопорное кольцо(2).
2. Используя отвертку, снять стопорное кольцо с фланца раковины. Это позволит разобрать крепительную систему по частям.

## ПРИКРЕПИТЬ ИЗМЕЛЬЧИТЕЛЬ КРЕПЕЖНОЙ СИСТЕМОЙ К РАКОВИНЕ



Рассмотрите схему (**см. D**) страницы для определения частей прибора.



1. Обработать фланец раковины герметиком
2. Опустить фланец в отверстие раковины и плотно прижать, удалить излишки герметика
3. Под мойкой последовательно соединить детали
4. Застегнуть стопорное кольцо в пазы
5. Затянуть крепежные болты

## ПОДКЛЮЧЕНИЕ ПОСУДОМОЕЧНОЙ МАШИНЫ

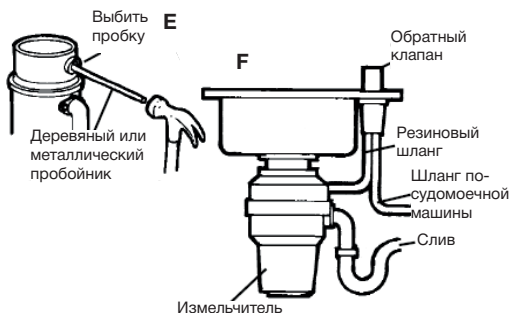
При использовании посудомоечной машины выполнить следующие операции. Если посудомоечная машина не подключается – перейти к разделу 3.

**A.** С помощью тупого инструмента (стального или деревянного пробойника выбить пробку (см. E). Не применять отвертку или иной заостренный инструмент.

(Когда выбитая пробка падает в измельчитель, её можно извлечь или размолоть при включении измельчителя. Это не причинит ему вреда, но на это потребуется некоторое время).

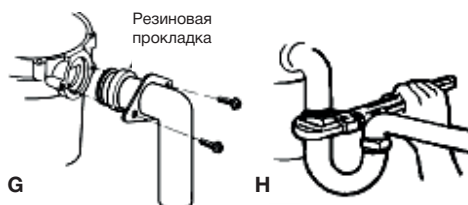
**Б.** Подключить шланг посудомоечной машины (см. F) с помощью зажима. Убедиться в том, что все соединения затянуты и подключены по инструкции.

**B.** При подсоединении посудомоечной машины непосредственно к измельчителю напрямую, необходимо использовать клапан обратного давления.

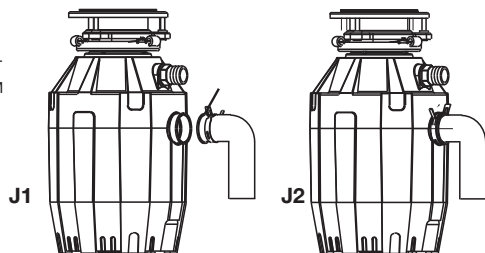


## ПРИСОЕДИНЕНИЕ ВЫПУСКНОГО КОЛЕНА

**A.** Присоединить выпускное колено к измельчителю (см. G), и затем присоединить нижнюю часть колена, затянув скользящую гайку (см. H).

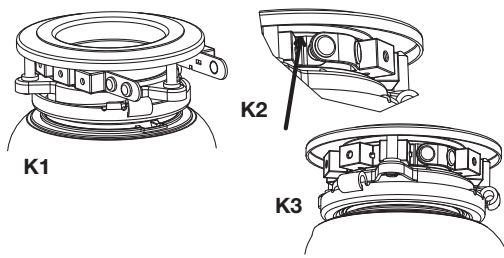


**В.** Вставить выпускное колено в резиновый демпферный захват и зажать хомутом (см. J1-J2).



## УСТАНОВКА МАГНИТНОГО УЛАВЛИВАТЕЛЯ

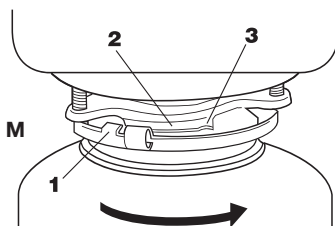
**ТОЛЬКО ДЛЯ МОДЕЛЕЙ ПРЕМИУМ И ДЕЛЮКС. ВНИМАНИЕ:** Магнитный улавливатель не игрушка. Держите вдали от детей! После того, как измельчитель пищевых отходов полностью установлено к сливу; плоской частью магнитного улавливателя продеть под петлями крепежного трех болтового кольца. Плотно застегнуть (см. K1, K2, K3).



## СОЕДИНИТЬ ИЗМЕЛЬЧИТЕЛЬ И КРЕПЕЖНУЮ СИСТЕМУ

Вынуть все посторонние предметы из измельчающей камеры прибора перед тем, как устанавливать его в раковину.

**1.** Поднять прибор, совместить 3 крепежных прилива на поворотном прижимном кольце (кольцо на приборе, деталь №10) с крепежными дорожками на горловине (деталь №6), и повернуть по часовой стрелке, застегнуть до упора (см. M).



**ВО ИЗБЕЖАНИЕ ПОЛУЧЕНИЯ ТЕЛЕСНЫХ ПОВРЕЖДЕНИЙ НЕ ПОДСТАВЛЯТЬ ЧАСТИ ТЕЛА ПОД ИЗМЕЛЬЧИТЕЛЬ. ПРИБОР МОЖЕТ УПАСТЬ ВО ВРЕМЯ УСТАНОВКИ.**

## ЭЛЕКТРИЧЕСКОЕ ПОДКЛЮЧЕНИЕ И УКАЗАНИЯ ПО ЗАЗЕМЛЕНИЮ

**А.** Включить измельчитель в розетку с бытовой электросетию

**ОПАСНО:** НЕПРАВИЛЬНОЕ ПОДКЛЮЧЕНИЕ ЗАЗЕМЛЕНИЯ МОЖЕТ ПРИВЕСТИ К ЭЛЕКТРОУДАРУ. ПРОВЕРКУ ЗАЗЕМЛЕНИЯ ДОЛЖЕН ВЫПОЛНИТЬ ОПЫТНЫЙ ЭЛЕКТРИК. ЕСЛИ ШТЕПСЕЛЬ НЕ ВХОДИТ В РОЗЕТКУ, НЕ ПЫТАЙТЕСЬ ЕГО ИЗМЕНИТЬ. НУЖНУЮ РОЗЕТКУ ДОЛЖЕН УСТАНОВИТЬ ОПЫТНЫЙ ЭЛЕКТРИК.

**Б.** Измельчитель должен быть заземлён. При неправильной работе или выходе из строя заземление создаёт для электрического тока линию с минимальным сопротивлением, что снижает опасность электроудара. Данный измельчитель снабжён проводом, имеющим заземляющий проводник и заземляющую вилку. Вилка должна вставляться в соответствующую розетку, установленную и заземлённую согласно действующим предписаниям и нормам.

**ДЛЯ ИЗМЕЛЬЧИТЕЛЕЙ ОТХОДОВ, СНАБЖЁН-НЫХ ПРОВОДОМ ПИТАНИЯ С ЗАЗЕМЛЕНИЕМ**

## УКАЗАНИЯ ПО ЭКСПЛУАТАЦИИ

При включении Измельчителя пищевых отходов Вы можете услышать щелчок. Это свидетельствует о нормальном, рабочем положении кулачков.

**А.** Извлечь пробку из слива, открыть холодную воду средней струёй.

**Б.** Включить выключатель; мотор включается на полную скорость и готов к использованию.

**В.** Сбрасывать пищевые отходы: крошки, корки, очистки, зёрнышки, фруктовые косточки, мелкие кости, кофейную гущу. Для ускорения переработки разламывать или разрубать крупные кости, корки и куски. Крупные кости

и волокнистые отходы требуют значительного времени перемалывания. Не волнуйтесь из-за того, что измельчитель замедляет скорость при перемалывании. Это нормально.

**Г.** Перед выключением измельчителя оставьте воду литься и дайте поработать ему секунд 5 после того, как перемалывание закончено. Это гарантирует полное смывание и удаление отходов.

**Д.** Не рекомендуется использовать горячую воду при работе измельчителя. Холодная вода поддерживает твёрдое состояние отходов и жиров и их вымывание в виде частиц.

## РЕКОМЕНДАЦИИ ПО УЛУЧШЕНИЮ РАБОТЫ

**А.** Перед началом работы подключённой посудомоечной машины убедитесь в том, что измельчитель пуст и препятствий для слива не будет.

**Б.** Можно вновь вставить предохранительную пробку Mr. Scrappi в сливное отверстие мойки, чтобы предотвратить случайное попадание в неё предметов.

**В.** Измельчитель имеет прочную конструкцию, рассчитанную на многолетнюю работу. Он перерабатывает любые обычные пищевые отходы, но НЕ способен перемалывать пластик, крышки, бутылочные колпачки, стекло, фарфор, кожу, ткань, резину, верёвки, раковины, алюминиевую фольгу и перо птицы.

## УХОД И ОБСЛУЖИВАНИЕ

### НЕ ПЫТАЙТЕСЬ СМАЗЫВАТЬ ИЗМЕЛЬЧИТЕЛЬ!

Электродвигатель имеет несменяемую смазку. Измельчитель способен самостоятельно очищать свои внутренние детали при каждом использовании.

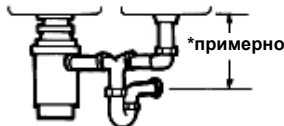
НИКОГДА не выливайте в измельчитель щёлочи и прочие очищающие средства, поскольку

они способны вызвать коррозию металлических деталей измельчителя. Кроме того, при этом теряется гарантия. Минеральные отложения из воды приводят к образованию налёта на поверхностях вращающихся деталей измельчителя, изготовленных из нержавеющей стали. ЭТО НЕ ДОЛЖНО ВЫЗЫВАТЬ БЕСПОКОЙСТВА, поскольку ржавчина здесь образоваться не может.

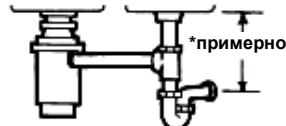
НА ОДНУ МОЙКУ



НА МОЙКУ С ДВУМЯ ЧАШАМИ  
СО СРЕДНИМ ВЫПУСКОМ



НА МОЙКУ С ДВУМЯ ЧАШАМИ  
С КОНЦ. ВЫПУСКОМ



## УСТРАНЕНИЕ НЕПОЛАДОК

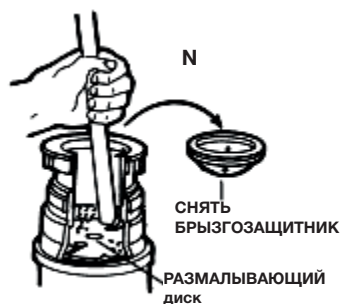
**До того, как обращаться за ремонтом или заменой деталей рекомендуем обратить внимание на следующее:**

**ГРОМКИЙ ШУМ** (непохожий на шум при размалывании мелких костей и плодовых косточек). Обычно бывает вызван случайным попаданием ложечки, бутылочного колпачка или иного постороннего предмета. Выключить электровыключатель и воду. После остановки измельчителя снять брызгозащитный колпачок, извлечь предмет с помощью щипцов на длинных ручках и вновь установить брызгозащитник.

**УСТРОЙСТВО НЕ ВКЛЮЧАЕТСЯ.** Извлечь вилку из розетки или установить настенный выключатель в положение OFF (выкл.) (в зависимости от модели и способа подключения). Извлечь пробку и/или брызгозащитник. С помощью щипцов проверить, свободно ли вращается размалывающий диск. Если он вращается свободно, вновь установить брызгозащитник и проверить, не сработала ли кнопка сброса. Эта красная кнопка находится на передней части измельчителя. Нажать кнопку до щелчка и оставить её нажатой.

Если кнопка сброса не срабатывала, проверить, не произошло ли короткого замыкания или повреждения в сетевом проводе измельчителя. Проверить выключатель, розетку или прерыватель. При неисправности электрических частей необходим их ремонт или замена.

**ЕСЛИ ВРАЩЕНИЕ РАЗМАЛЫВАЮЩЕГО НОЖА ЗАТРУДНЕНО – СНЯТЬ БРЫЗГОЗАЩИТНИК, ПРОВЕРИТЬ,** не застрял ли посторонний предмет между размалывающим ножом и неподвижным кольцом. Постарайтесь сдвинуть этот предмет, поворачивая нож длинным деревянным предметом (**см. N**)



8 (495) 363-40-58

Авторизированный сервисный центр г. Москвы

8 (495) 729-64-44

[www.bonecrusher.ru](http://www.bonecrusher.ru)